

# HULTDINS グラップルソー

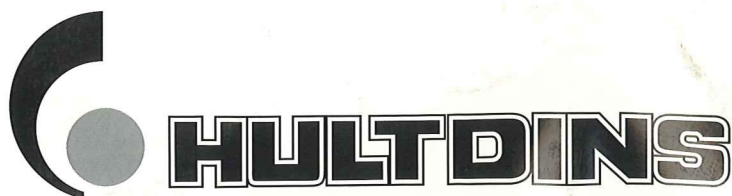
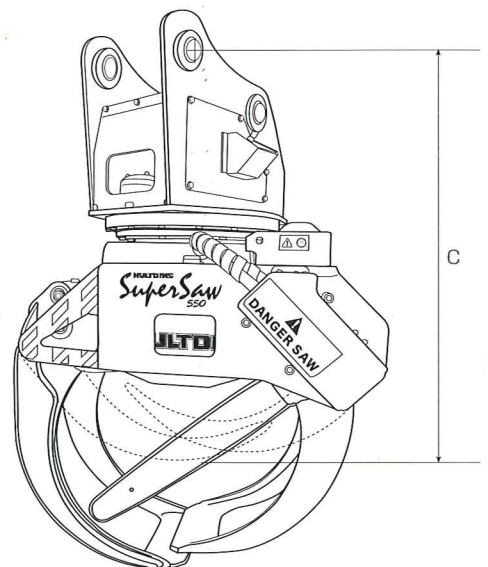
伐倒、集材、  
枝払、玉切り  
積込作業まで  
1台5役の  
高性能機!!



## MGS20

ベースマシン	ton	10-16
重量	kg	920
つり上げ加重	kg	3000
グラップル容量	m <sup>3</sup>	0.52
最大開口	mm	2279
グラップル巾“B”	mm	531
全高“C”	mm	1330
最大捫力(25Mpa時)	kN	23.1
最大使用圧力	Mpa	25
最大玉切径	mm	700
ソーバ長	mm	900~1000
ソーチェーン	ゲージ	2.0mm(404)

※カタログ記載の内容につきましては、改良のため予告なく変更する場合があります。



Dealer 山形市中桜田1丁目1-55  
株式会社 レンタルのニッケン  
山形営業所  
TEL(023)642-3678・FAX(023)642-5840